



NEOMITIS

Cultivez la différence...



Hydro



Néomitis, créateur d'innovations pour le confort thermique

Stélhys *Hydro*

GAMME SÈCHE-SERVIETTES GALBÉS HYDRAULIQUES

■ Design, Confort & Ergonomie

- Design sobre, discret et universel la finition chromée de Stelhys hydro facilite son intégration dans les salles de bains les plus raffinées.
- Profil du corps de chauffe "galbé" facilitant le passage des serviettes.
- Chaleur douce et constante répartie uniformément dans la pièce.
- Facile d'entretien, Stélhys Hydro se nettoie avec un chiffon humide.



Chaleur douce

■ Installation simple et rapide

- Accessoires d'aide à l'installation fournis (vis, chevilles, pattes de fixation, bouchon, purgeur et notice d'installation).
- Pattes de fixation orientables et réglables en profondeur facilitant la mise en place de Stélhys Hydro.
- Prêt à l'emploi, il vous suffit de raccorder simplement votre sèche-serviettes à votre chauffage central.
- Raccordement hydraulique en partie supérieure, inférieure ou en alternance. Stélhys hydro est réversible (haut et bas).
- Raccordement bitubes (standard) ou monotube (avec garniture monotube et canne d'injection).
- Stélhys Hydro s'adaptera à tout type et régime de chauffage, y compris au chauffage basse température.



Plusieurs modèles disponibles



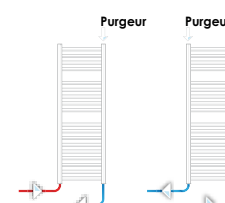
Réversible



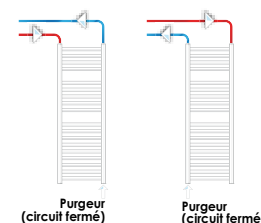
Raccordement modulaire

■ Performance & Fiabilité

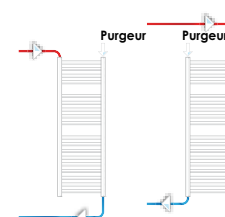
- Les constituants de Stélhys Hydro répondent à des critères de qualité exigeants, pour vous offrir une performance élevée et une longévité accrue.
- Circulation d'eau chaude :
 - Diffusion de chaleur lente et homogène permettant de minimiser les pertes calorifiques.
 - Répartition uniforme de la chaleur par rayonnement sans déplacement d'air.
- Corps de chauffe en acier, recouvert d'une couche de revêtement en poudre époxy pour une parfaite résistance à l'humidité.
- Une protection supplémentaire au graphite est ajoutée sur les filetages.



Raccordement hydraulique en partie inférieure



Raccordement hydraulique en partie supérieure



Raccordement hydraulique en alternance

■ Un chromage de haute qualité

- Production certifiée ISO9001 et ISO14001 par le Bureau Veritas.
- Acier de qualité spéciale prévu pour le chromage.
- Pré-polissage des composants.
- 5 phases de polissage automatiques et manuelles.
- Chromage automatique sur ligne avec 42 bains.
- Dépôt galvanique de trois couches :
 - nickel mat pour une adhésion parfaite sur acier ;
 - nickel brillant en support et protection ;
 - chrome brillant pour la couche de finition.
- Surface uniforme et résistante.
- Qualité exceptionnelle prouvée par test au "brouillard salin".

■ Sécurité & Normes

- Sécurité fixation : quatre points d'ancrage orientables et réglables en profondeur maintiennent solidement l'appareil au mur.
- L'émission thermique des corps de chauffe Stélhys Hydro est conforme à la norme EN442 ($\Delta t = 50K$) qui répond aux exigences de la standardisation des puissances thermiques dans les états de l'Union Européenne.



Stélhys *Hydro* en quelques lignes...

Grâce à sa finition chromée de haute qualité, Stélhys Hydro, s'intègre à la perfection dans les salles de bains contemporaines. Son profil galbé facilite le passage des serviettes. Que vous disposiez d'un système de chauffage à énergie traditionnelle (gaz, fioul...) ou d'un système de chauffage à énergie renouvelable, Stélhys Hydro s'adaptera aisément à votre installation. Installation simple et rapide : raccordement hydraulique en

partie supérieure, inférieure ou en alternance, bitubes ou monotube.

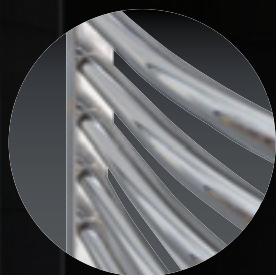
Chaleur douce et constante répartie uniformément dans la pièce, la sensation de confort est optimale.

Stélhys Hydro est livré avec un bouchon, un purgeur et quatre pattes de fixation murale assorties.

La chaleur douce

GARANTIE

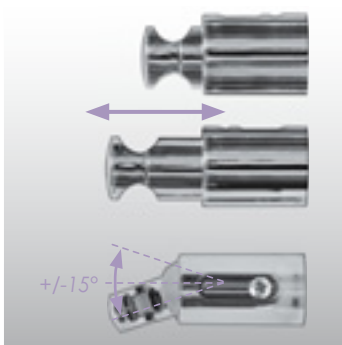
5 ans



Profil du corps de chauffe "échelle galbée"



Un bouchon + un purgeur fournis



4 pattes de fixation orientables et réglables en profondeur fournis

L'option Kits Mixtes

Votre sèche-serviettes est un appareil disposant de deux énergies :

- > L'eau chaude, énergie principale, est fournie par votre chaudière. Pendant la saison froide, la chaudière alimente vos radiateurs et votre sèche-serviettes en eau chaude.
- > L'énergie électrique, seconde énergie, alimente une résistance chauffante à l'intérieur de votre sèche-serviettes. Cette énergie est utilisée pendant les périodes où la chaudière est à l'arrêt.
- > Circulation du fluide optimisée grâce aux résistances électriques spéciales Kits Mixtes à diamètre réduit.

Exemple : En demi-saison, votre chauffage central est à l'arrêt, vous souhaitez chauffer votre salle de bains et sécher vos serviettes. Le Kit Mixte assurera électriquement cette fonction.



Boîtier de régulation à commandes digitales - 2 versions disponibles : boîtier blanc ou gris argenté

Gammes & Dimensions

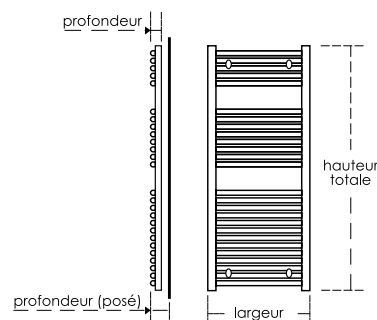
Stélhys *Hydro*

Références	Hauteurs (mm)	Largeurs (mm)	Profondeurs du produit* (mm)	Répartition des tubes	Entraxe collecteurs (mm)	Puissances 75/65/20 $\Delta t = 50K(W)$	Puissances 55/45/20 $\Delta t = 30K(W)$	Puissances 90/70/20 $\Delta t = 60K(W)$
TECD0850BCH11	800	500	54,3	13 / 5	450	284	173	339
TECD1550BCH11	1500	500	54,3	13 / 13 / 8	450	534	314	646
TECD1860BCH11	1800	600	57,7	13 / 13 / 8 / 5	550	727	427	879

* Pour obtenir la profondeur de Stélhys Hydro posé, ajouter 44 à 66 mm à la valeur de sa profondeur.

Caractéristiques techniques

- Tubes de diamètre 22 mm.
- Collecteurs en forme de D, dimensions : 40 x 30 mm.
- 4 raccords G 1/2".
- 4 pattes de fixation assorties avec écrou de réglage.
- 1 bouchon + 1 purgeur nickelés.
- Pression de service : 10 bar max.
- EN442 - ISO14001 - ISO9001.



NEOMITIS c'est aussi ...

www.neomitis.com

NEOMITIS, fabricant français, vous propose une gamme complète d'émetteurs de chaleur hydrauliques, électriques et hydro-électriques dédiée au confort thermique dans l'habitat : panneaux rayonnants, radiateurs à fluide caloporteur et à cœur de chauffe stéatite, sèche-serviettes électriques à fluide caloporteur, à commandes analogiques ou digitales rétro-éclairées, panneaux acier et sèche-serviettes hydrauliques, sèche-serviettes soufflants mixtes, gestion et programmation du chauffage.



Dolmys + EcoSens
GAMME RADIATEURS ÉLECTRIQUES GALBÉS À FLUIDE CALOPORTEUR, ÉCONOMIES D'ÉNERGIE GRÂCE AU PACK + ET À LA TECHNOLOGIE ECOSSENS, ÉCRAN RETRO-ÉCLAIRÉ BLEU



Anthémlys Silver
GAMME SÈCHE-SERVIENTTES ÉLECTRIQUES À FLUIDE CALOPORTEUR À COMMANDE INFRAROUGE, PEINTURE EFFET CHROMÉ, ÉCHELLE GALBÉE



Kits Mixtes
KITS MIXTES AVEC BOÎTIER DE RÉGULATION DIGITAL, POUR SÈCHE-SERVIENTTES



Lamélys Soufflant
GAMME SÈCHE-SERVIENTTES ÉLECTRIQUES À FLUIDE CALOPORTEUR, AVEC SOUFFLERIE INTELLIGENTE, À COMMANDE INFRAROUGE



NEOMITIS

NEOMITIS est une marque déposée de CO INTECH S.A.R.L.



Service commercial et administratif :
Z.I. Montplaisir - 258 rue du Champ de Courses
38 780 Pont-Evêque - France

Production et siège social :
Z.I. de la Pidaie - Rue des Perrières
49 420 Pouancé - France

Tél : +33 (0)4 74 53 35 82 - Fax : +33 (0)4 74 53 35 96 - E-mail : contact@neomitis.com

Cachet du distributeur

Les photos et caractéristiques techniques sont non contractuelles et données à titre indicatif. Des spécifications peuvent varier selon l'évolution du produit. Néomitis se réserve le droit de les modifier sans préavis.

TECD NEO FR LH V01 28 04 2014

Marques commerciales déposées - Tous droits réservés