



# NEOMITIS

Cultivez la différence...

## FICHE TECHNIQUE

### Créateur d'innovations pour le confort thermique



# Insert thermostatique

## GAMME ACCESSOIRES HYDRAULIQUES HAUTE PERFORMANCE, BASSE TEMPÉRATURE

### ■ Descriptif & Fonction

L'insert thermostatique équipe les radiateurs à robinetterie intégrée et à filetage de raccordement 1/2". De plus il dispose de 6 valeurs de pré réglage.

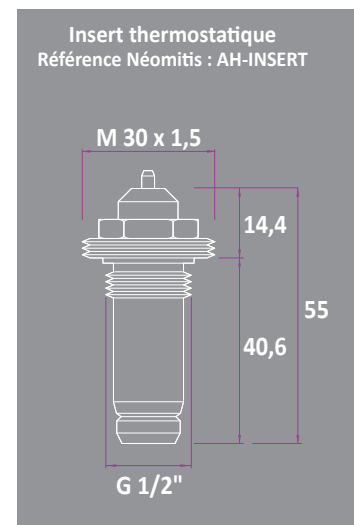
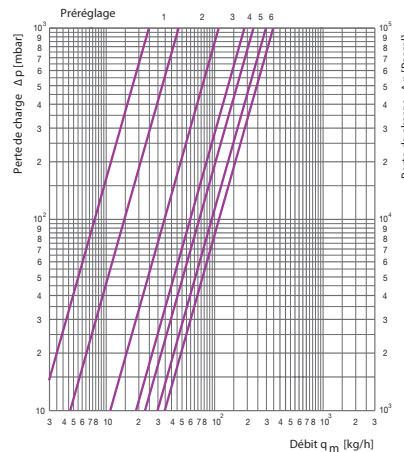
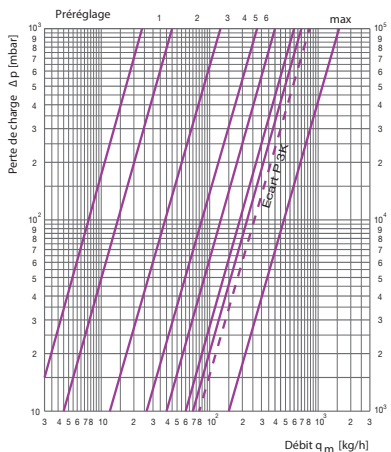
### ■ Caractéristiques mécaniques et dimensionnelles

#### ► Performances :

- Pression maximale d'exercice : 10 bars
- Pression différentielle max. : 1 bar
- Température de service max : 120°C (Période courte jusqu'à 160°C)

### ■ Caractéristiques hydrauliques

- Débit en fonction de la perte de charge avec un écart P de 2 K
- Débit en fonction de la perte de charge avec un écart P de 1 K



Les dimensions sont exprimées en mm

Préréglage	1	2	3	4	5	6
Valeur kv avec un écart P de 1K	0,047	0,11	0,19	0,23	0,30	0,35
Valeur kv avec un écart P de 1,5K	0,047	0,126	0,25	0,35	0,45	0,53
Valeur kv avec un écart P de 2K	0,047	0,126	0,269	0,417	0,6	0,7
Valeur kv avec un écart P de 3K						0,84
<b>kvs</b>						<b>1,5</b>

Livré avec les produits : Lothys 6 Hydro intégré, Nelhys 6 hydro intégré raccord central



# NEOMITIS

NEOMITIS est une marque déposée de CO-INTECH S.A.S.

**Service commercial et administratif :**  
 Z.I. Montplaisir - 258 rue du Champ de Courses  
 38780 Pont-Evêque - France

**Production et siège social :**  
 Z.I. de la Pidaie - Rue des Perrières  
 49420 Pouancé - France

Tél : +33 (0)4 74 53 35 82 - Fax : +33 (0)4 74 53 35 96 E-mail : contact@neomitis.com

[www.neomitis.com](http://www.neomitis.com)

AH-INSERT NEO FR LH V01 07 01 2016

S.a.s. au capital de 500 000 € - APE : 2751Z - SIRET 4224354900048 RCS ANGENES - TVA INTRACOMMUNAUTAIRE : FR71 42243549  
Les photos et caractéristiques techniques sont non contractuelles et données à titre indicatif. Des spécifications peuvent varier selon l'évolution du produit. Néomitis se réserve le droit de les modifier sans préavis. Marques commerciales déposées - tous droits réservés.